

- **Original-STAUFF-trubkové příchytky dle DIN 3015-1/2/3**

- Standard-, těžká a dvojitá stavební řada
- rozsah průměrů od 6 do 406 mm
- různé materiály na skladě:
  - těleso příchytky: polypropylen, polyamid, hliník, Santoprene termoplastický elastomer (TPE)
  - upevňovací díly: ocel (neošetřená / pozinkovaná / fosfátovaná), nerez (1.4301/1.4571)
- další materiály (např. protipožární nebo korozi potlačující) na dotaz
- drážkované (s předpětím) a hladké provedení (bez předpětí) k dodání
- rozsáhlý program příslušenství

- **RI-příchytky s vložkou z elastomeru**

- **Těžká stavební řada | Dvojité provedení**

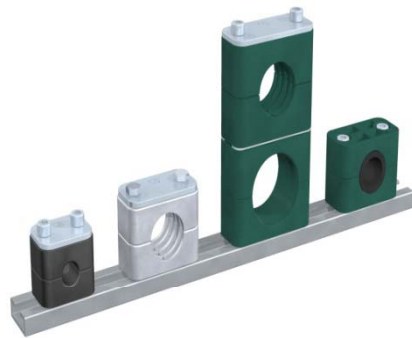
- **Řadová přivařovací deska RAP-MGR**



## Příchytky pro elektrické kabely a elektrické pohybové spínače

- **Cylindrické trubkové příchytky**
- **Individuálně zhotovené zvláštní příchytky**
  - mechanicky opracované a verze vstřikované
  - dle výkresů zákazníka nebo na bázi STAUFF-vlastních návrhů a vývoje
- **Lehká stavební řada**
- **Konstrukční stavební řada**
- **Třmeny ploché a z kulatiny**
- **Trubkové objímky dle DIN 3567, 1592, 1593, 1596, 1597**





Provedení AL je  
dodáváno jen s  
drážkovaným vnitřním  
povrchem ve velikostech  
1A až 6.

- k upevnění jednotlivých trubek, kabelu nebo stavebního dílce přichytky
- STAUFF stavební velikosti 1 až 8 (DIN: 0 až 8)  
pro trubku- $\varnothing$  od 6 mm (1/4") do 102 mm (4")
- různé standartní materiály:

těleso přichytky

polypropylen

PP

polyamid

PA

hliník

AL

Santoprene / TPE

SA

- k dostání s drážkovanou vnitřní plochou a předpětím nebo hladká vnitřní plocha bez předpětí

upevňovací díly

ocel, neošetřená

W1

ocel, fosfátovaná

W2

zinko/niklová vrstva

W3

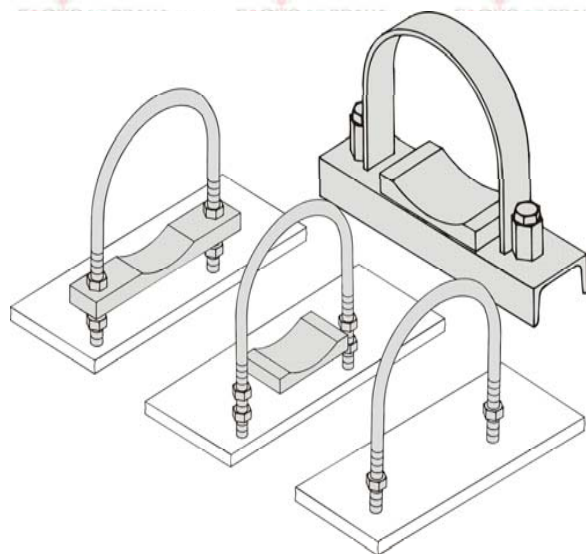
nerez ocel A2 - 1.4301

W4

nerez ocel A4 - 1.4571

W5

- ucelený program upevňovacích dílů  
k přivaření-, nosné kolejnice- a nástavbová montáž



### Ploché třmeny s plastovou podložkou

- příchytka k použití jen jako pevný bod
- trubka- $\emptyset$  od 48,3 mm (DN40) do 521 mm (DN500)
- různé materiály:

plochá ocel

ocel, bez ošetření

W1

plastová podložka

polypropylen

PP

polyamid

PA

### Třmeny z kulatiny RB/RBD s/bez plastové podložky

- trubka- $\emptyset$  od 25 mm (DN40) do 521 mm (DN500)
- různé materiály:

kulatina

ocel, bez ošetření

W1

ocel, zinkovaná

W3

nerez A4 - 1.4571

W5

ocel, práškové ES lakování

W6

plastová podložka

polypropylen

PP

polyamid

PA